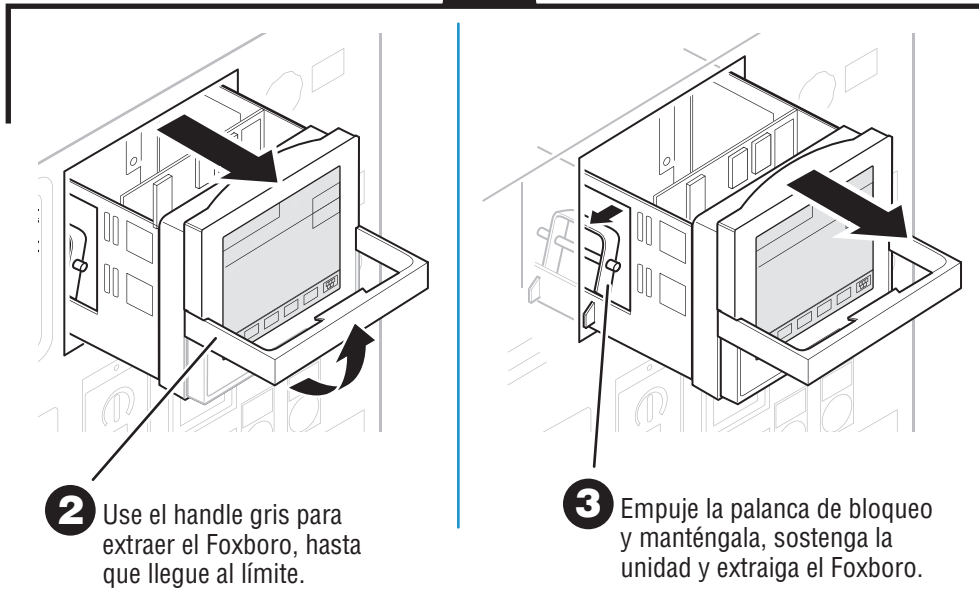
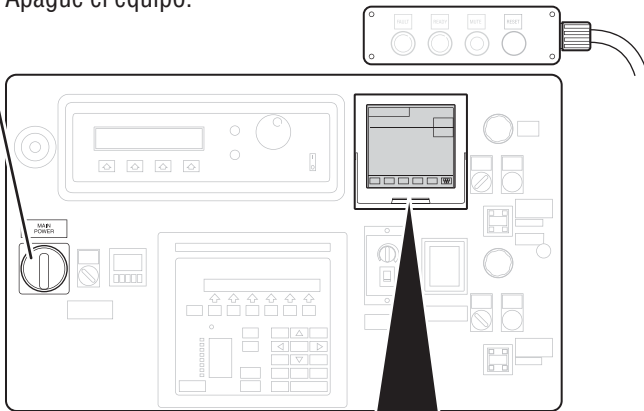


Reemplace la Batería del Foxboro

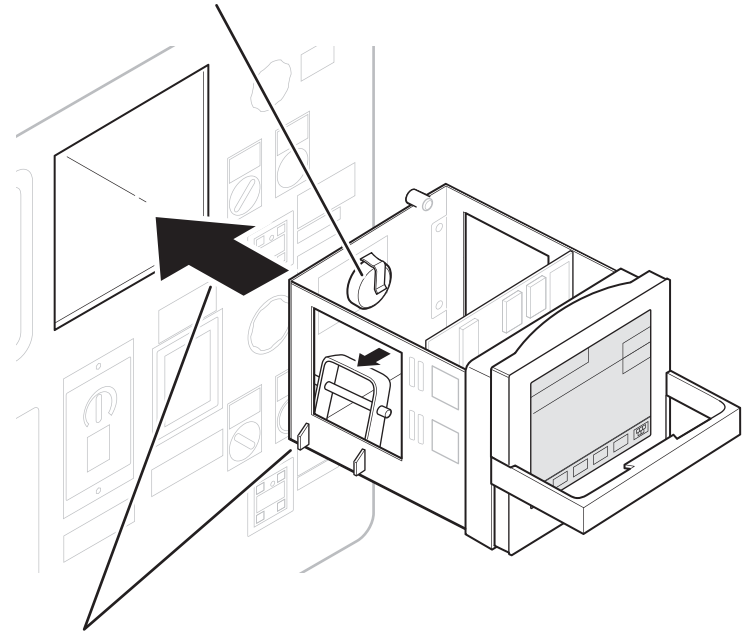
Saque

1 Apague el equipo.



Instale

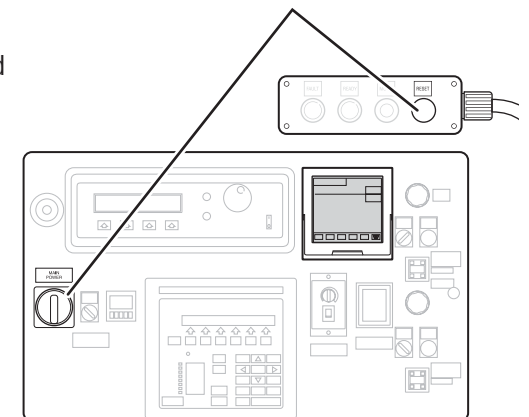
4 Reemplace la batería.



5 Coloque el Foxboro:

- Empuje la palanca de bloqueo y manténgala.
- Deslice la unidad en el panel de control.

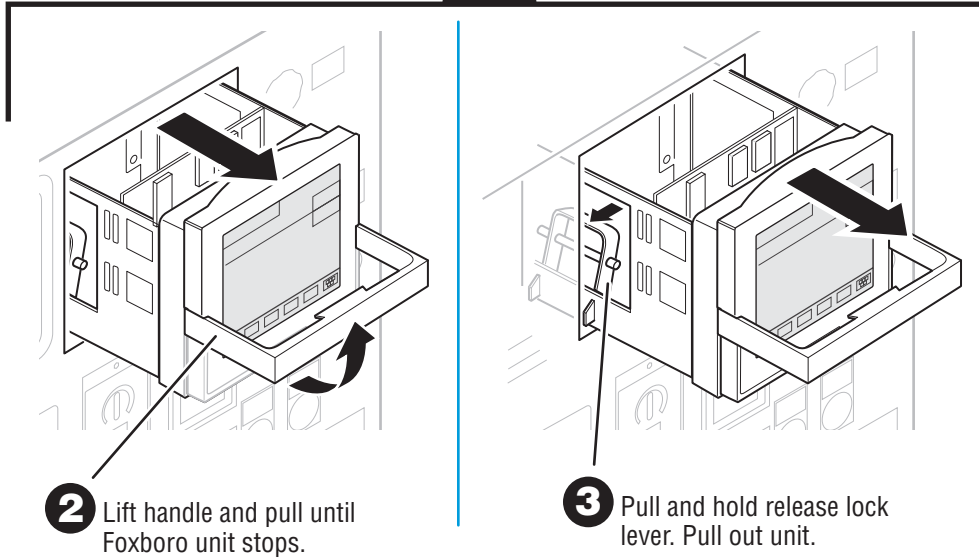
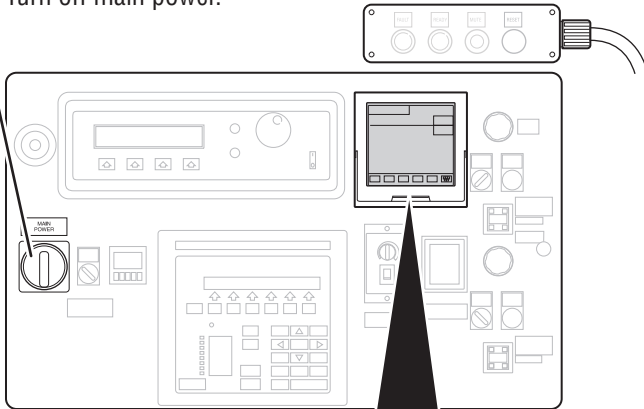
6 Encienda el equipo y presione reset.



Replacing Foxboro Battery

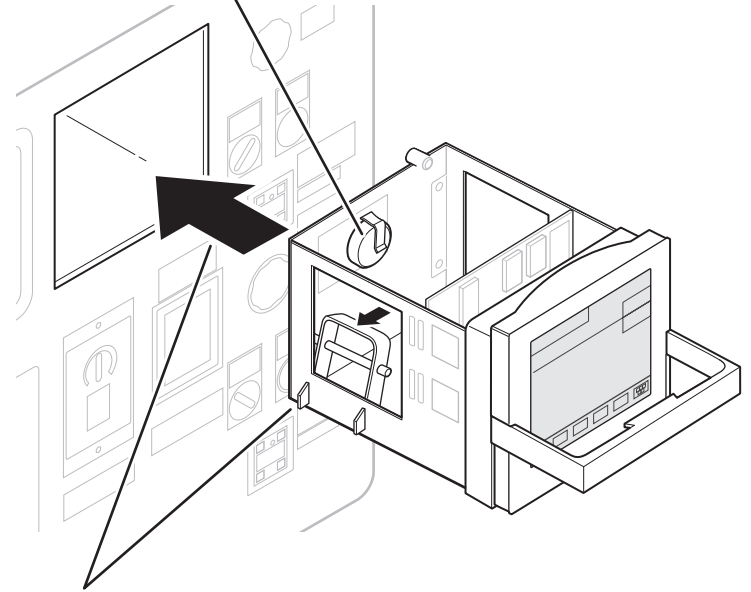
Remove

- 1** Turn off main power.



Install

- 4** Remove battery from clip and replace.



- 5** Reinstall Foxboro unit:
- Pull and hold release lock lever.
 - Slide unit into control panel.

- 6** Turn on main power and push reset.

